

URBAN ARROW SET - 5 PUNTS





URBAN ARROW FAMILY MOUNTINGSET 5P MELIA

inhoud



1 x blus70

 Bandje met lus 70 cm

 Strap with loop 70 centimeters



1 x ring206

Ring

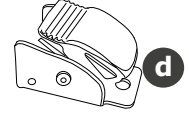
Ring



1 x b70

Bandje 70 cm

Strap 70 centimeters



2 x hlmgsp

Metalen gesp

Metal buckle



3 x stkgspm25

 Steekgesp "deel 1"

 Buckle "part 1"



2 x stkgspv25

Steekgesp "deel 2"

Buckle "part 2"



1 x bmg10stkgspv25

Steekgesp met bandje en ring

Buckle with strap and ring




5 x schgsp25

Kunststof schuif gesp

Plastic buckle



2 x bmg60

 Lang bandje met gat

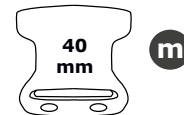
 Long strap with hole



1 x b20

Kort bandje

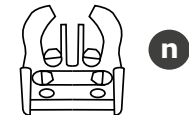
Short strap



2 x stkgspv40

Steekgesp breed "deel 1"

Width buckle " part 1"



2 x stkgspm40

Steekgesp breed "deel 2"

Width buckle " part 2"

Note: indien u in de toekomst een onderdeel kwijt bent kunnen wij onderdelen naleveren. Indien u het heeft besteld via MELIA directdan worden alleen de verzendkosten doorberekend. Dit is alleen voor inwoners in Nederland.

gordels monteren in uw stoel



Voordat u verder kunt gaan met het monteren van de Urban Arrow set voor 5 punts modellen, dient u eerst uw MELIA stoel met 5 puntsgordel te assembleren tot één geheel. U heeft bij ontvangst ook handleidingen ontvangen. Hieronder tonen wij die nogmaals om u op weg te helpen. Scan de barcode voor de instructie-video.



Before you continue with the installation of the Urban Arrow set for 5 point in your MELIA seat you should install the safetybelt for children first. After your purchase you'll find enclosed the quick user manual with the product. Below is a reminder how to install to get you started.



scan for video instruction



How to fix the 5 point safetybelt in MELIA seat part 1 of 3



scan for video instruction



How to fix the 5 point safetybelt in MELIA seat part 2 of 3



scan for video instruction



How to fix the 5 point safetybelt in MELIA seat part 3 of 3

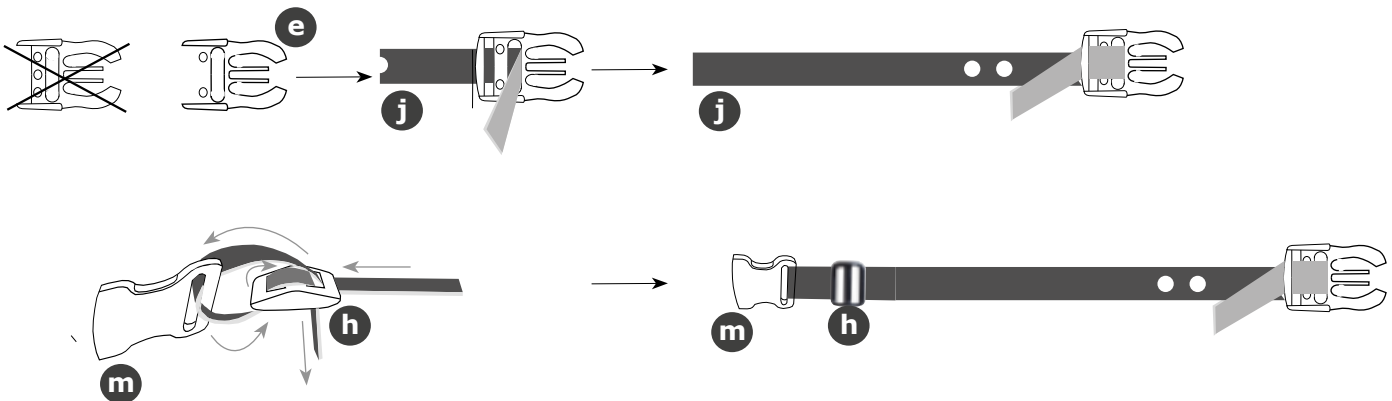


scan for video instruction



All about fixing the metal plate at the back of the seat

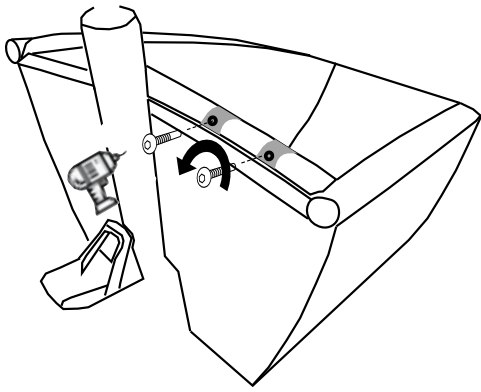
gesp bevestigen aan bak



Ter voorbereiding moet u eerst onderdeel "B" en "E" samenvoegen tot één onderdeel. Zet steekgesp "deel 1" naar u toe en trek bandje "B" erdoor zoals te zien bij het voorbeeld. Als u het goed heeft gemonteerd dat kunt u het bandje er niet makkelijk meer uittrekken.



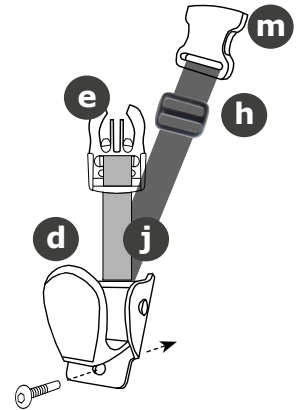
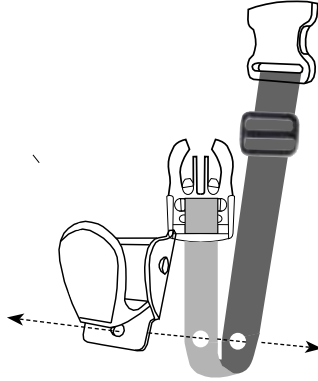
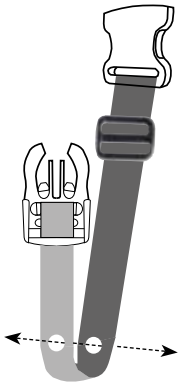
Before we start with mounting the parts on the Urban Arrow metal you first have to put part "B" and "E" together. Place towards you as shown. Pull the strap "B" through the buckle. If all done properly it's not easy pulling the strap through the buckle.



Draai de schroeven los waaraan de gordels van uw Urban Arrow zitten. Let op! U mag de gordels van uw Urban Arrow gewoon op de plaats laten!



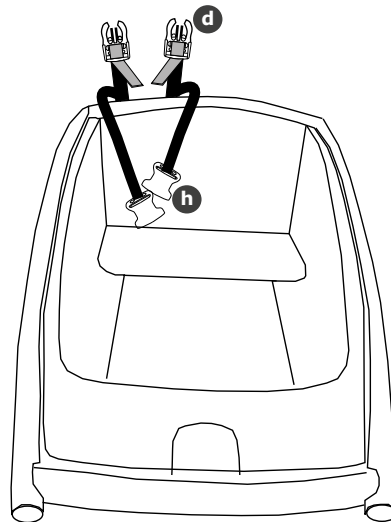
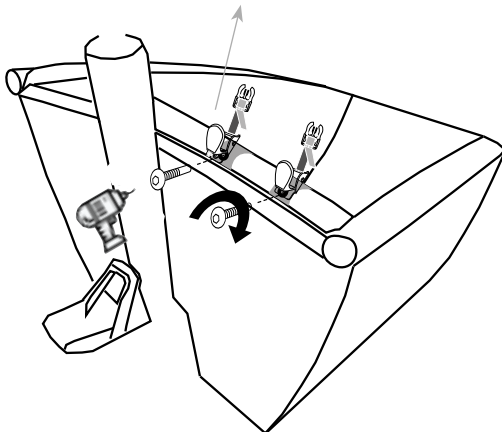
Loosen the screws at the back on the metal of your Urban Arrow. The safetybelt may stay in place!



Vouw het bandje dubbel, zodat de twee gaten recht tegenover elkaar komen. Plaats daarna ook de metalen gesp "D" op het bandje. U kunt nu kijken door het gat van de gesp en van de gordelband. Pak de bout die u reeds had verwijderd uit de bus van uw Urban Arrow. Steek deze bout door de drie gaten.



Fold the strap in a way that both holes are in an opposite position. Take the metal buckle and place the hole of the buckle on top of the holes of the strap. Take the bolt that you removed earlier and push it through all the holes.



Maak de bout daarna weer vast!

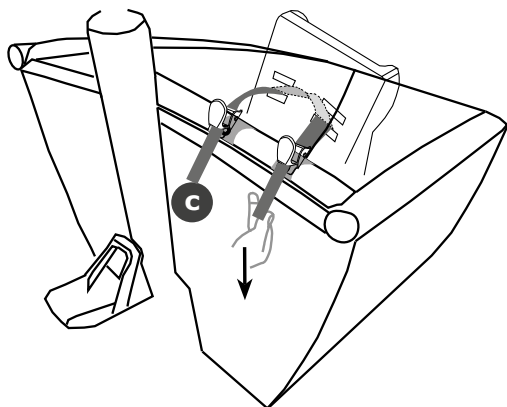
Aan de binnenkant laat u de bandjes los hangen. Deze worden later gebruikt om de veiligheidsgordels vast te maken.



Attach the bolt using a tool.

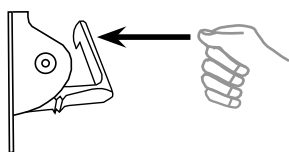
At the inside of your Urban Arrow you'll see both straps hanging. You'll need them both later to attach the child safety belt.

stoel vastmaken aan bak



Met deze set maakt u zowel de stoel vast aan de bak, maar ook de gordels waar uw kind in zit.

Trek gordelband "C" door de MELIA stoel en daarna door de metalen klemmen. U kunt de gordelband maar één kant op trekken. U kunt zelf bepalen hoe strak het stoeltje zit tegen de achterkant. Indien u het iets losser wenst kunt u het stoeltje meer onderuit laten zakken. U dient dan wel de onderkant strakker te zetten. Meer info bij hoofdstuk "vastmaken onderkant".



Als u de MELIA stoel wilt losmaken drukt u op de metalen gesp. Daarna is de gordelband weer vrij en kan de stoel worden losgekoppeld

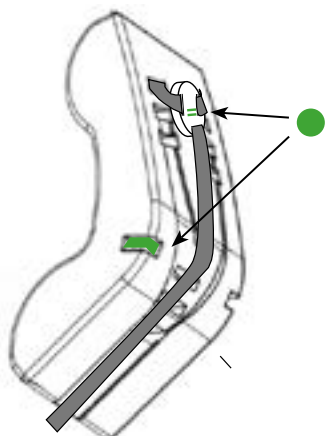


This mountingset enables you to secure the MELIA seat and the safetybelt as well.

Pull the strap "C" through the seat openings on top. Pull the strap through the metal buckle. The seat will tighten automatically. The tighter the strap the more upright the seat will be. Prefer your seat in a more lying position? Then loosen the strap and make sure to tighten the strap below. More info at section "vastmaken onderkant".

To release the seat press the lever on the metal buckle. You may remove the seat now.

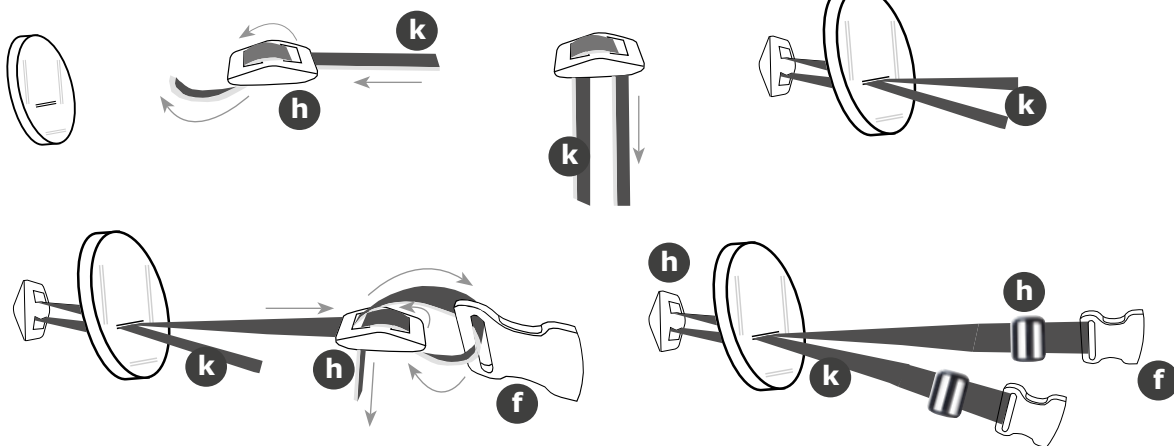
gordels vastmaken aan bak



U had de MELIA stoel 5 punts reeds voorzien van de veiligheids 5 puntsgordel. **Focus aub alleen op de groen gekleurde vlakken in dit hoofdstuk.** Om het voor u overzichtelijk te houden laten wij in de verdere uitleg de 5 puntsgordel uit de tekening. Het gaat nu alleen om het vastmaken van de gordels aan de Urban Arrow bak. **U hoeft de stoel dus niet te demonteren!**



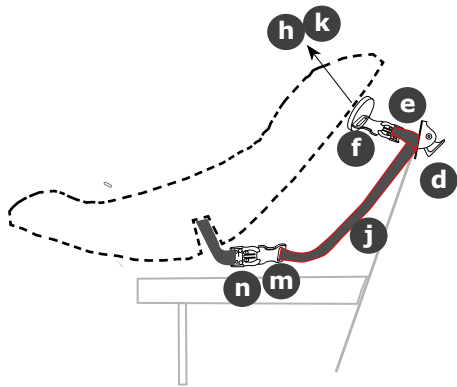
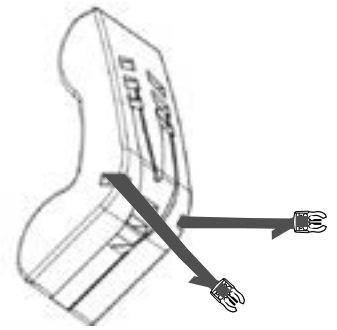
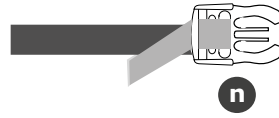
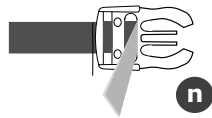
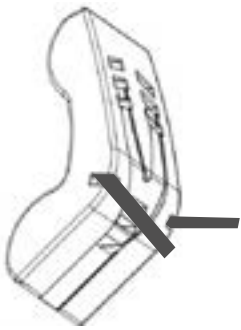
You already installed the 5-point safetybelts in your MELIA seat. **Please focus on the green area's** only for this chapter" how to install the belts to the frame" For drawing purposes we will leave behind the 5 point safetybelt in our next drawings. **Do not uninstall the seat for the assembly ahead!**



Volg bovenstaande voorbeelden. Gebruik onderdeel "H" en "F". Het ronde metalen plaatje zit reeds aan de achterkant van uw 5 punts MELIA stoel. U kunt deze gewoon erop laten. Bovenstaande montage kan ook terwijl het plaatje er op zit.



Follow the drawings as shown. The round metal plate is already installed by you. It may remain on the spot. The installation of above instructions can also be done while the metal plate is on its place.



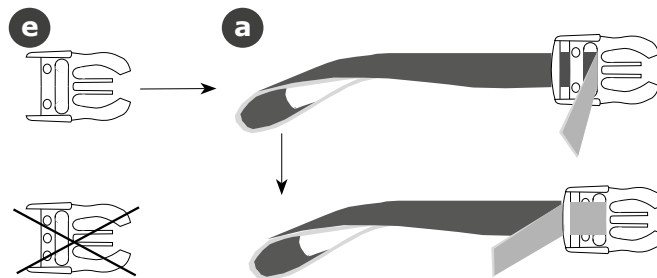
U had de 5 puntsgordel al gemonteerd. Uit de zijkanten van uw MELIA stoel komen dan twee bandjes van 40 mm. Volg bovenstaande tekening om onderdeel "N" te bevestigen aan het bandje. De tekening hiernaast toont wat uiteindelijk het resultaat is al alles vast zit.



You already installed the 5 point safety belt. From both sides a 40 mm strap will appear. Follow the above instructions using part "N".

if all done properly the drawing next will show the result.

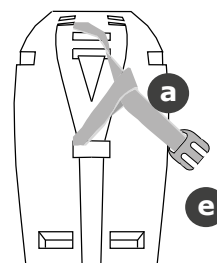
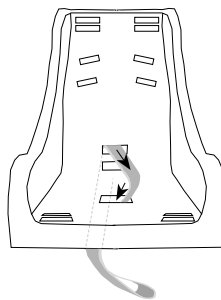
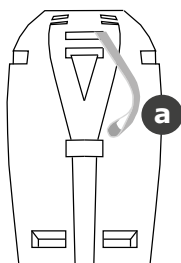
vastmaken onderkant



Ter voorbereiding moet u eerst onderdeel "A" en "E" samenvoegen tot één onderdeel. Zet steekgesp "deel 1" naar u toe en trek bandje "B" erdoor zoals te zien bij het voorbeeld. Als u het goed heeft gemonteerd dat kunt u het bandje er niet makkelijk meer uittrekken.



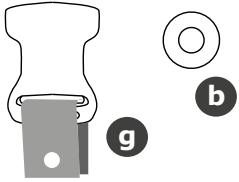
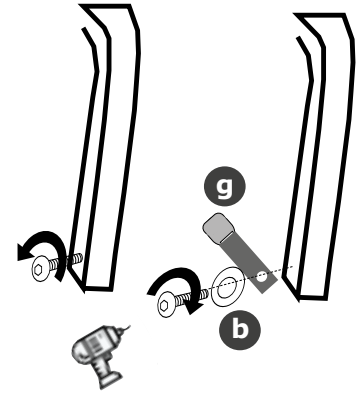
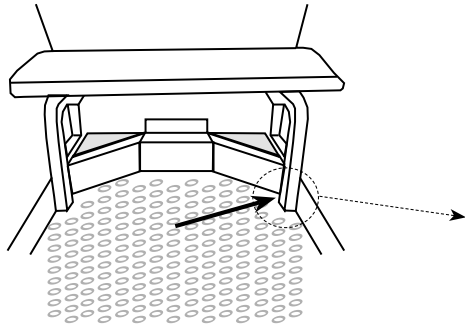
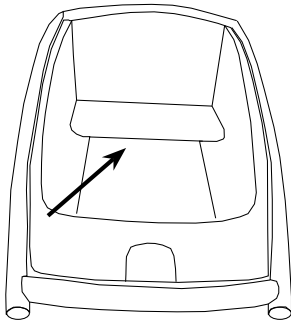
Before we start with mounting the parts on the Urban Arrow metal you first have to put part "A" and "E" together. Place towards you as shown. Pull the strap "B" through the buckle. If all done properly it's not easy pulling the strap through the buckle.



Nu het onderdeel gereed is gemaakt haalt u het bandje samen met de steekgesp door de middelste gaten van de MELIA stoel. De bedoeling is dat u het uiteinde van het bandje door de lus trekt, waardoor het bandje vast komt te zitten aan de onderkant van de stoel.



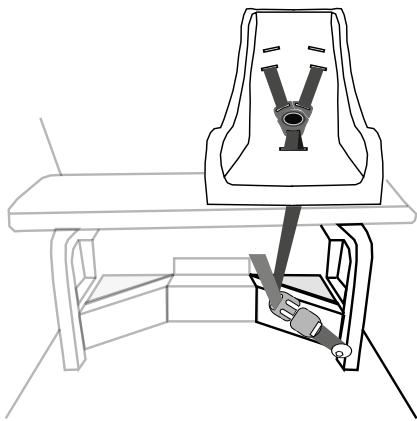
Now the part above is ready for use you may fix it onto the MELIA seat. Pull the strap with buckle through the mid holes of the set. Tighten it by pulling the end of the strap through the loop.



Pak nu onderdeel "G" en "B".
Maak dit onderdeel vast aan de
metalen stang onder uw Urban
Arrow bankje. Draai eerst de bout
los. Plaast daarna onderdeel "B"
en "G" en draai daarna de bout
weer vast.



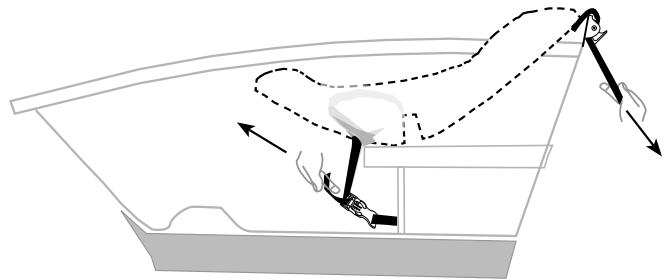
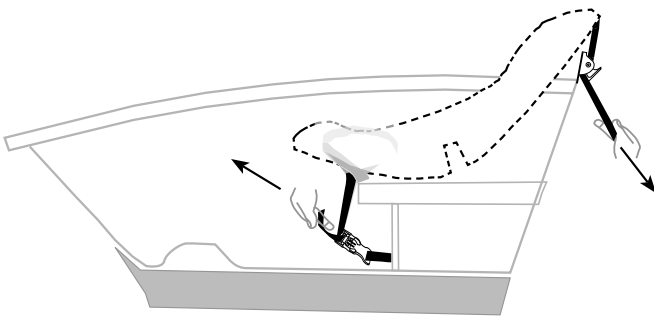
Part "G" and "B" is next. Loosen
the bolt at the bottom of the
metal pole underneath your
bench. Attach part "B" and "G".
Tighten the bolt.



Pak nu onderdeel "G". Maak dit
onderdeel vast aan de metalen
stang onder uw Urban Arrow
bankje. Draai eerst de bout los.
Plaast daarna onderdeel "G" en
draai daarna de bout weer vast.
Trek het bandje stevig aan.



Part "G" is next. Loosen the bolt
at the bottom of the metal pole
underneath your bench. Attach
part "G". Tighten the bolt. Tighten
the strap.



Door de boven
bandjes af te
stemmen met de
onderste bandjes
ontstaat er een
juiste samenwer-
king voor de positie
van uw stoel. Meer
omhoog? Trek
dan het bovenste
bandje strakker en
onderaan losser.



The upper strap and
bottom strap kind
of work together in
achieving the right
position for your
seat. More upright
position? Tighten
the upper strap and
loosen the bottom
strap a bit.



Wilt u een meer
liggende positie?
maak dan het
bovenste bandje
iets losser en trek
het bandje dat
onder de stoel uit-
komt iets strakker
aan.



A more lying posi-
tion? Loosen the up-
per strap a bit and
tighten the bottom
strap more.



URBAN ARROW FAMILY MOUNTINGSET 5P MELIA



Urban Arrow mounting set by MELIA

Article# : A1001UA 004-5
EAN : 8718677872015
Origing : Netherlands



MELIA bakfiets en fietskar accessoires

Kantoor Walenburgerweg 34
3033 AC Rotterdam
Netherlands

www.melia.nl
info@melia.nl

+31 102654683 (office)

+31 636410065 (whatsapp)

Our warehouse and office are not at the same address. No visiting possibilities at the office please. We have no stock at the office

E-mails will be answered in 48 hours
Whatapp message will be answered in 48 hours. In case of a matter that requires immediate attention, start your whatapp message with the words "urgent" and keep the message as short as possible.